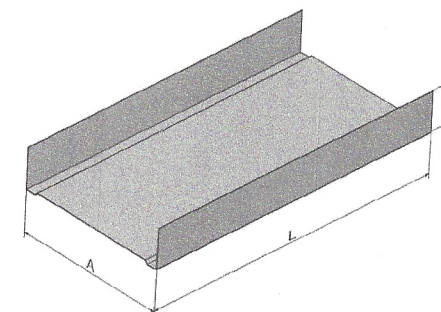



**PRODUTO**
**PERFIL - RAIA / CANAL**

**DESCRIÇÃO:**

PERFIL METÁLICO EM AÇO GALVANIZADO FABRICADO MEDIANTE O PROCESSO DE GALVANIZAÇÃO A FRIO.

**CAMPO DE APLICAÇÃO:**

OS PERFIS RAIA-CANAL SÃO PERFIS HORIZONTAIS EM "U" UTILIZADOS NA CONSTRUÇÃO DE PAREDES DIVISÓRIAS E EM ALGUNS SISTEMAS DE REVESTIMENTO, PARA ASSEGURAR A LIGAÇÃO DAS EXTREMIDADES SUPERIOR E INFERIOR DAS ESTRUTURAS

**DADOS TÉCNICOS:**

- . TIPO DE AÇO:
- . ESPESSURA (E):
- . REVESTIMENTO:
- . ACONDICIONAMENTO:

 DX51D  
 0,55 +/- 0,05 mm  
 Z-140g/m<sup>2</sup>

RAIA / CANAL	COMPRIMENTOS DISPONÍVEIS (mm)	ATADO	PALETE
R 48	3 000	10 UNIDADES	600 UN.
R 70	3 000	10 UNIDADES	420 UN.
R 90	3 000	10 UNIDADES	490 UN.
R 100	3 000	10 UNIDADES	420 UN.
R 125	3 000	10 UNIDADES	350 UN.
R 150	3 000	10 UNIDADES	280 UN.

RAIA / CANAL	DIMENSÕES (mm)			PESO (kg/m)
	A +/- 0,5	B +/- 1	C +/- 1	
R 48	48	28	28	0.403
R 70	70	28	28	0.490
R 90	90	28	28	0.569
R 100	100	28	28	0.690
R 125	125	28	28	0.707
R 150	150	28	28	0.806

CARACTERÍSTICAS	VALORES	LIMITES PELA NORMA EN-14195:2005
EMIÇÃO GASOSA	NÃO APRESENTA	
LIMITES ELÁSTICOS DA CHAPA	$\geq 281$ N/ mm <sup>2</sup>	
MATERIAL DE PROTEÇÃO	ZINCO	AÇO SEGUINDO A EN-10327 E EN-14195
ESPESSURA NOMINAL	0.55 MM	+/- 0.1 MM
COMPRIMENTOS	$3000 < L < 5000$ MM	+/- 4.0 MM
ALTURA DA ABA	48 MM	+/- 0.5 MM
ALTURA DA ABA	28 MM	+/- 0.5 MM
DIMENSÃO ANGULAR	90°	+/- 2.0°
LINEARIDADE DO PERFIL	$< L / 400$	L/ 400
TORÇÃO	$< 0.1 \times$ LARGURA PERFIL	h/b $\leq 0.1$
PERFURAÇÕES	NÃO APRESENTA	
PLANIMETRIA (47/60)		

**NORMATIVA:**

 EN 14195:2005  
 EN 13964:2014

**COMPORTAMENTO AO FOGO:**

EURO CLASSE: A1 (NÃO COMBUSTÍVEL)

**ARMAZENAGEM E CONSERVAÇÃO:**

ARMAZENAR SOBRE SUPERFÍCIES PLANAS, MANTENDO-OS COBERTOS E RESGUARDADOS DO SOL E CHUVA.

**MANUSEAMENTO:**

RECOMENDA-SE A UTILIZAÇÃO DE LUVAS COM RESISTÊNCIA AO CORTE: CATEGORIA 2.

WINTERPLATEAU, Lda.



NIF 51938269

 Avenida Principal, N.º 202  
 4730-041 Atiaes - Vila Verde  
 Tel: 253 193 667 geral@winterplateau.pt

WINTERPLATEAU LDA, AV. PRINCIPAL, N.202, 4730-041 ATIAES, 513833269, GERAL@WINTERPLATEAU.PT