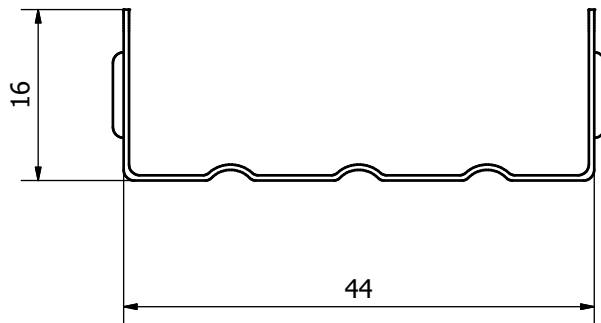
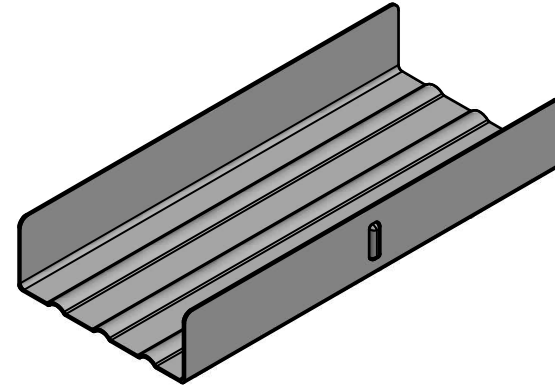




Atiães - Vila Verde
comercial@winterplateau.pt



Projetado por menes	Verificado por	Aprovado por	Data	Data	
NOTA: Matéria-prima: Aço Galvanizado DX51D			Todas as medidas estão em mm		
Espessura=0,50mm			emenda	Edição	Folha
					1 / 1