



PRODUTO
CRUZETA

DESCRIÇÃO:

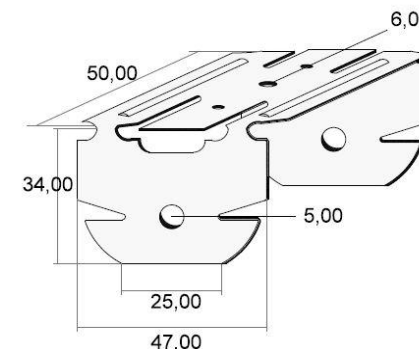
PERFIL METÁLICO EM AÇO GALVANIZADO FABRICADO MEDIANTE O PROCESSO DE GALVANIZAÇÃO A FRIO.

CAMPO DE APLICAÇÃO:

A CRUZETA É UM ACESSÓRIO PARA A ESTRUTURA DUPLA CRUZADA DE 47/ 18 OU 60/ 27.

DADOS TÉCNICOS:

. TIPO DE AÇO: DX51D
 . ESPESSURA (E): 0,55 +/- 0,05 mm
 . REVESTIMENTO: Z-140g/m2
 . ACONDICIONAMENTO:



CRUZETA	COMPRIMENTOS DISPONÍVEIS (mm)	CAIXA	PALETE
C 47/ 18	COMPRIMENTO ÚNICO	100 UNIDADES	--
C 60/ 27	COMPRIMENTO ÚNICO	100 UNIDADES	--

CRUZETA	DIMENSÕES (mm)			PESO (gr)
	A +/- 0,5	B +/- 1	C +/- 1	
C 47/ 18	50	47	34	46
C 60/ 27	60	59	46	XX

CARACTERÍSTICAS	VALORES	LIMITES PELA NORMA EN-14195:2005
EMIÇÃO GASOSA	NÃO APRESENTA	
LIMITES ELÁSTICOS DA CHAPA	$\geq 281 \text{ N/mm}^2$	
MATERIAL DE PROTEÇÃO	ZINCO	AÇO SEGUNDO A EN-10327 E EN-14195
ESPESSURA NOMINAL	1.00	+/- 0.2 MM
COMPRIMENTOS	$3000 < L < 5000 \text{ MM}$	+/- 4.0 MM
ALTURA DA ABA	34 / 46	+/- 0.5 MM
ALTURA DA ABA	34 / 46	+/- 0.5 MM
DIMENSÃO ANGULAR	90°	+/- 2.0°
LINEARIDADE DO PERFIL	$< L / 400$	L/ 400
TORÇÃO	$< 0.1 \times \text{LARGURA PERFIL}$	$h/b \leq 0.1$
PERFURAÇÕES	NÃO APRESENTA	

NORMATIVA:

EN 14195:2005

ARMAZENAGEM E CONSERVAÇÃO:

ARMAZENAR SOBRE SUPERFÍCIES PLANAS, MANTENDO-OS COBERTOS E RESGUARDADOS DO SOL E CHUVA.

COMPORTAMENTO AO FOGO:

EURO CLASSE: A1 (NÃO COMBUSTÍVEL)

MANUSEAMENTO:

RECOMENDA-SE A UTILIZAÇÃO DE LUVAS COM RESISTÊNCIA AO CORTE: CATEGORIA 2.

WINTERPLATEAU, Lda.

A GERÊNCIA